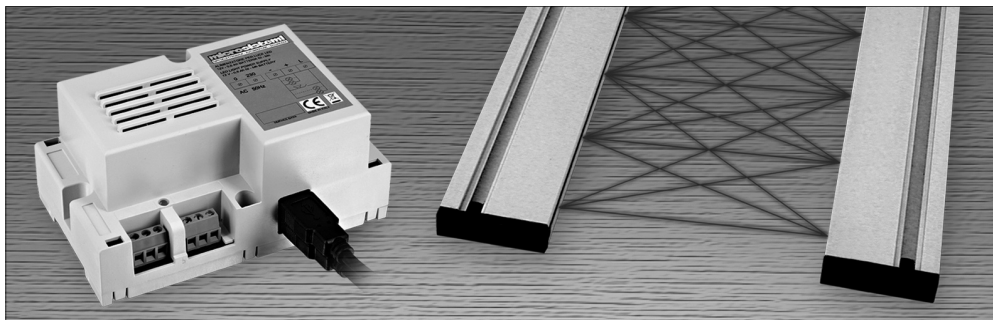




SERIE CL BARRIERA A RAGGI INFRAROSSI
LIGHT CURTAIN OPTIC BARRIER



CARATTERISTICHE:

- L'elettronica a microprocessore interamente alloggiata all'interno del trafilato consente di gestire i raggi regolando automaticamente, dosandone in modo ottimale l'efficienza in funzione della distanza fra emettitore e ricevitore
- La funzione antivandalica interviene oltre i 60 cm di distanza fra TX e RX
- Sincronismo ottico

FEATURES:

- The microprocessing electronic device lodged inside the aluminium draft, allows to control up to beams and to adjust them automatically balancing their efficiency according to the distance between emitter and receiver.
- The timeout function is implemented when the distance between TX and RX is more than 60 cm.
- Optic synchronism

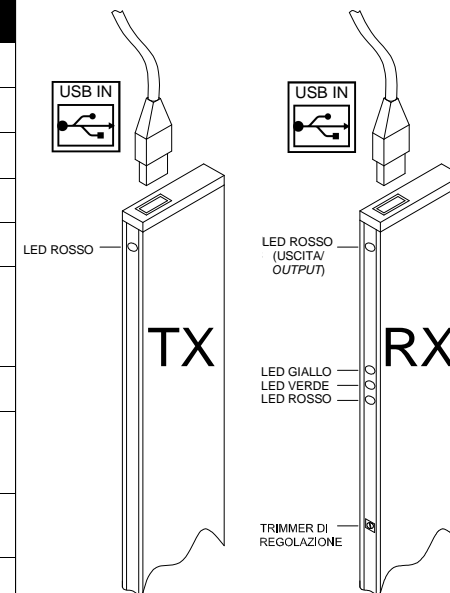
CARATTERISTICHE TECNICHE / TECHNICAL DATA

PORTATA/RANGE	0 ÷ 3,2 mt.
PROTEZIONE/DEGREE OF PROTECTION	IP 51
MASSIMO ASSORBIMENTO DI POTENZA/MAX POWER CONSUPTION	3 W
TEMPERATURA DI FUNZIONAMENTO/OPERATING TEMPERATURE	-15 ÷ +50°C
RAGGIO/OPTICAL RAY	INFRARED 880 nm
CONFORMITÀ/APPROVALS	2004/108/EC 2006/95/EC 2006/25/EC EN81-70
LUNGHEZZA CAVI/CABLE LENGHT	3 mt.
IMMUNITÀ ALLA LUCE/LIGHT IMMUNITY	100000 LUX
INSTALLAZIONE/INSTALLATION	STATICA O DINAMICA / STATIC OR DYNAMIC

CODICE	DESCRIZIONE	DIMENSIONI	AREA PROTETTA/ PROTECTED AREA	TEMPO DI REAZIONE/ REACTION TIME
CL1699	BARRIERA A 84 RAGGI INFRAROSSI	33X10X1856 mm	1798 mm	< 85 ms
CL2699	BARRIERA A 34 RAGGI INFRAROSSI	33X10X464 mm	406 mm	< 45 ms
CL2899	BARRIERA A 74 RAGGI INFRAROSSI	33X10X928 mm	870 mm	< 78 ms
CL3099	BARRIERA A 114 RAGGI INFRAROSSI	33X10X1392 mm	1334 mm	< 115 ms
CL3299	BARRIERA A 154 RAGGI INFRAROSSI	33X10X1856 mm	1798 mm	< 85 ms
CL3499	BARRIERA A 184 RAGGI INFRAROSSI	33X10X2320 mm	2262 mm	< 176 ms

DIAGNOSTICA LED/ LED DIAGNOSTICS

LED ROSSO TX/ TX RED LED	ACCESO/ON	RICHIESTA MANUTENZIONE/ SERVICING REQUIRED
	SPENTO/OFF	ALIMENTAZIONE MANCANTE/NO POWER
	LAMPEGGIO/ BLINKING	FUNZIONAMENTO NORMALE/ NORMAL OPERATION
LED ROSSO RX (USCITA)/ RX RED LED (OUTPUT)	ACCESO/ON	USCITA CHIUSA/CLOSED OUTPUT
	SPENTO/OFF	USCITA APERTA/OPEN OUTPUT
LED GIALLO/ YELLOW LED	ACCESO/ON	ATTIVAZIONE FUNZIONE ANTI- VANDALO (MAX 1 LED ESCLUSO)/ TIMEOUT FUNCTION ON (MAX 1 LED OBSTRUCTED)
	SPENTO/OFF	FUNZIONAMENTO NORMALE/ NORMAL OPERATION
LED VERDE/ GREEN LED	ACCESO/ON	RICEZIONE COMPLETA E SINCRONIZ- ZATA DI TUTTI I RAGGI/ SYNCHRONIZED AND COMPLETE RECEPTION OF ALL BEAMS
	SPENTO/OFF	RICEVITORE NON SINCRONIZZA- TO/NOT SYNCHRONIZED RECEIVER
	LAMPEGGIO/ BLINKING	SCANSIONE SINCRONIZZATA MA UNO O PIU' RAGGI OCCLUSI/ SYNCRONIZED SCANNING, BUT ONE OR MORE BEAMS ARE OCCLUDED
LED ROSSO/ RED LED	ACCESO/ON	RICEZIONE SEGNALE PORTANTE VALIDO/NORMAL SIGNAL CARRIER RECEPTION
	SPENTO/OFF	MANCANZA DI ALIMENTAZIONE/NO POWER
	LAMPEGGIO/ BLINKING	NESSUN SEGNALE PORTANTE DAL TRASMETTITORE/NO CARRIER SIGNAL FROM THE TRANSMITTER



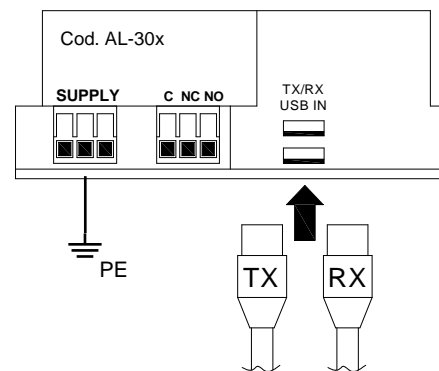
NOTE:

LA BARRIERA VIENE FORNITA DALLA FABBRICA REGOLA-
LATA AL MASSIMO DELLA POTENZA.UTILIZZARE IL
TRIMMER DI REGOLAZIONE PER REGOLARE L'INTENSI-
TA' DEI RAGGI IN CASO DI RIFLETTENZE.

METODO DI REGOLAZIONE:

REGOLARE IL TRIMMER FINCHE' L'INTERUZIONE DEI
RAGGI NON AVVIENE IN MODO OTTIMALE.
E' IMPORTANTE NON DIMINUIRE ECCESSIVAMENTE
L'INTENSI' DEI RAGGI OLTRE IL NECESSARIO.

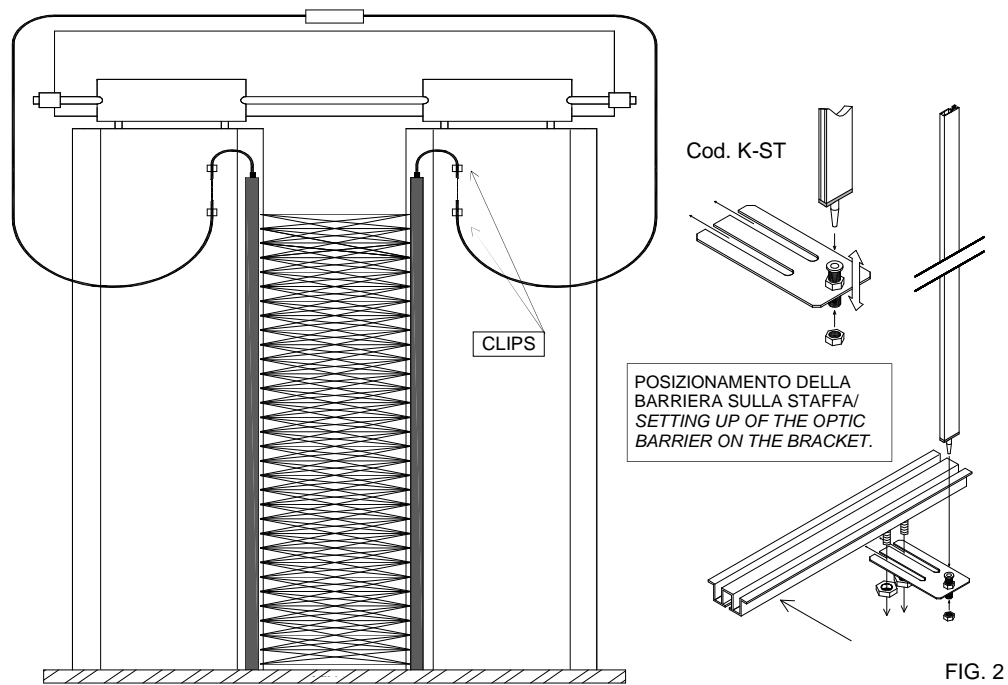
ALIMENTATORE/POWER SUPPLY



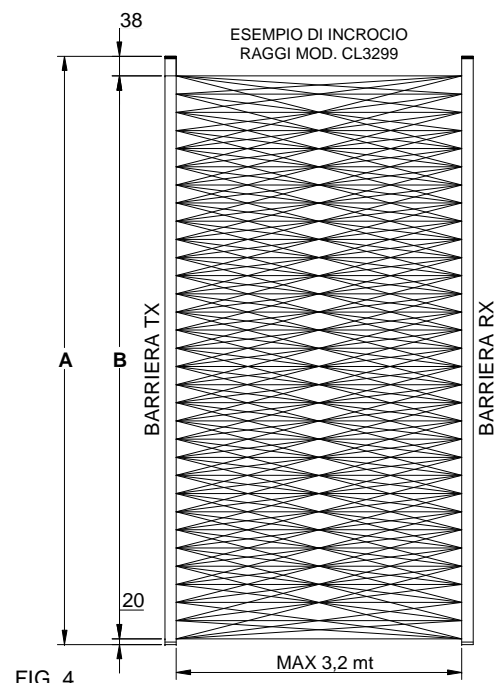
**CARATTERISTICHE TECNICHE /
TECHNICAL DATA**

ALIMENTAZIONE/SUPPLY	AL-301: 230V AC
	AL-302: 24V-48V AC/DC
	AL-303: 12V AC/DC
USCITA RELE'/RELAY OUTPUT	10 A

SISTEMI DI FISSAGGIO/FIXING SYSTEM :



DIMENSIONI/DIMENSIONS :



CODICE	ALTEZZA (A)	AREA PROTETTA (B)
CL1699	1856 mm	1798 mm
CL2699	464 mm	406 mm
CL2899	928 mm	870 mm
CL3099	1392 mm	1334 mm
CL3299	1856 mm	1798 mm
CL3499	2320 mm	2262 mm

FIG. 3

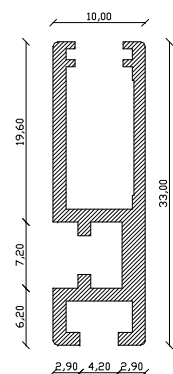


FIG. 5

FIG. 7

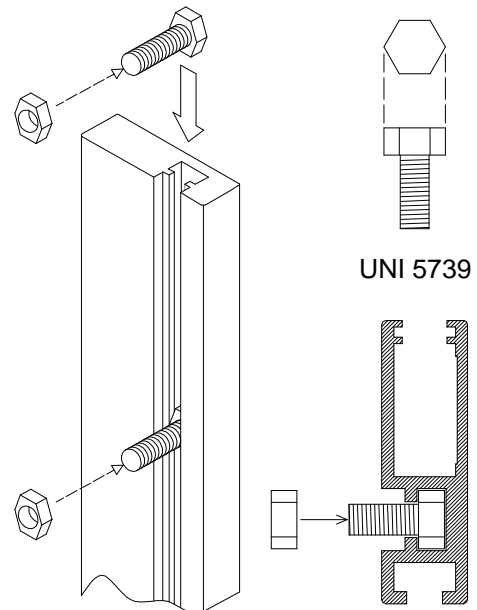


FIG. 6

FIG. 8

