

SCHEDA TECNICA PRODOTTO/PRODUCT DATASHEET

Codice prodotto/Product code:

LPL10 (092212)



Dimensioni/Dimensions:

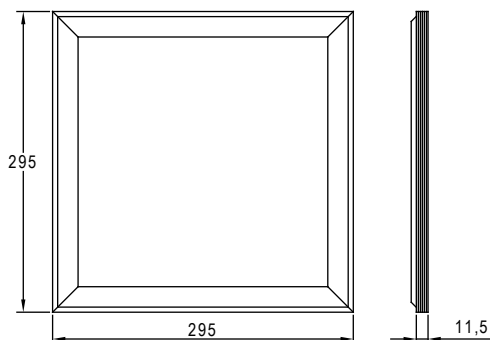
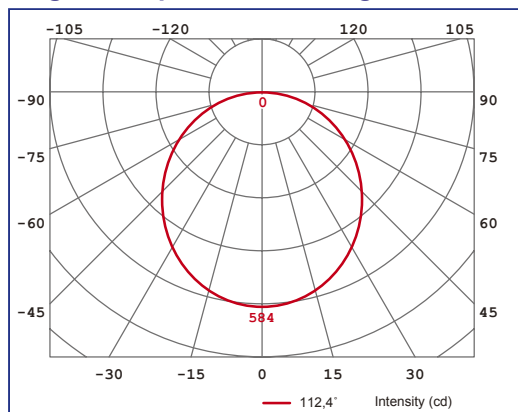
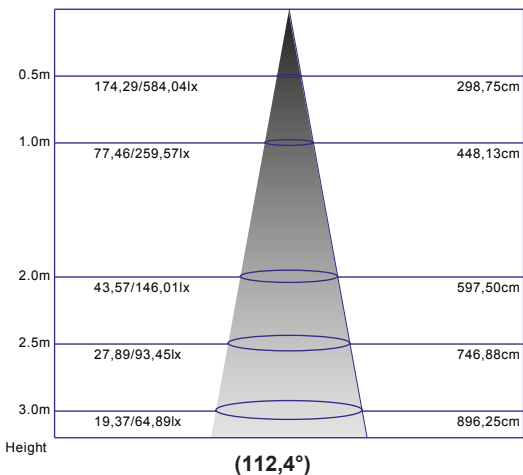


Diagramma polare/Polar diagram:



Schema illuminazione/Illuminance diagram:



Vantaggi:

- Estrema semplicità di installazione e possibilità di montaggio superficiale con supporto opzionale
- Resistenza a urti e vibrazioni
- Basso assorbimento e conseguente risparmio energetico
- Basso calore irradiato nella cabina
- Ottima resa luminosa
- Corpo in alluminio e cover in PMMA opaco per una migliore distribuzione della luce

Advantages:

- Easy installation and possibility of surface mounting with optional support
- Resistance to shock and vibrations
- Low absorption and consequent energy saving
- Low heat output in the cabin
- Excellent luminous flux
- Aluminium body and PMMA cover for a better distribution of light

Specifiche Tecniche/Technical specification

Materiale/Material	Alluminio+PMMA/Aluminium+PMMA
Alimentazione/Supply	90-264V AC
N° Led/Led Q.ty	60 x 0,3W
Marca Led/Led Brand	SAMSUNG
Temperatura di colore (K)/Colour temperature (K)	WW - Warm White (3000-3500 K)
Potenza (W)/Power consumption (W)	22W
Temperatura di lavoro/Working temperature	da -20° a +40° / from -20°to +40°
Fascio luminoso/Beam angle	112,4°
Durata media/Lifetime	40000 ore / 40000 hours
Efficienza/Efficiency	75 lm/W
CRI	>80
Fattore potenza/Power factor	>0,9
Lumens	1693,6
Tempo di accensione/Starting time	0,0s

AVVERTENZA/WARNING:

A causa del complesso processo di produzione dei diodi LED, i valori tipici forniti sono puramente statistici e possono non corrispondere alle caratteristiche tecniche effettive di ciascun prodotto singolo, che può variare dal valore tipico.

In view of the complex manufacturing process for LED diodes, the typical values given above for the technical LED parameters are just statistical values that do not necessarily correspond to the actual technical parameters of an individual product; individual products may vary from the typical values.

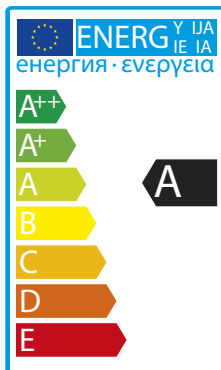
Tasformatori compatibili:

Le lampade LD series sono intercambiabili con lampade alogene. Funzionano in DC oppure in AC con trasformatore elettromagnetico, ma non possono essere alimentate con trasformatore elettronici.

Transformer Compatibility:

The LD series lamps are interchangeable with halogen lamps. They work with DC or AC electromagnetic transformers but cannot be fed with electronic transformers.

Classe Energetica/Energy Class:



Consumo energetico (kWh/1000h)/  
Energy consumption (kWh/1000h):

**22 kWh/1000h**